

11.4 Гарантийные обязательства не распространяются на случаи, когда мармит вышел из строя по вине потребителя, в результате не соблюдения требований паспорта и руководства по эксплуатации.

12. Сведения о рекламациях

Рекламации изготовителю предъявляются потребителем в порядке и в сроки, установленные российским законодательством.

Для предъявления рекламации необходимы следующие документы:

1. Копия свидетельства о приёмке (из паспорта мармита).
2. Акт пуска мармита в эксплуатацию.
3. Копия удостоверения механика, производившего монтаж и обслуживание мармита, или копия договора с обслуживающей специализированной организацией.
4. Акт рекламации.



**ЗАО
Тулаторгтехника»**

300004, г. Тула, ул. Марата, 63

тел.: (0872) 41-05-04, 41-05-88

факс: (0872) 41-04-38, 46-97-93

Web site: <http://home.tula.net/torgtech>

E-mail: torgtech@tula.net

МАРМИТ 1-х блюд МТ1-1

ПАСПОРТ и руководство по эксплуатации (ПС и РЭ)



1. Основные сведения об изделии

1.1 Мармит 1-х блюд МТ1-1 (далее по тексту – «мармит»), предназначен для кратковременного сохранения в горячем состоянии и подогрева до необходимой температуры «первых» (возможно «вторых» и «третьих») блюд в наплитной посуде, их демонстрации и раздачи потребителю.

Мармит может использоваться как отдельный технологический модуль, так и секция, в составе линий самообслуживания различной комплектации.

1.2 Мармит сертифицирован:

- сертификат соответствия №РОСС. RU. ТН02. В01158, срок действия с 18.05.2004г. по 17.05.2007г.;
- санитарно-эпидемиологическое заключение №71.ТЦ.06.515.П.000939.09.04, от 27.09.04г. действительно до 27.09.2009г..

1.3 Общий вид мармита показан на рис. 1.

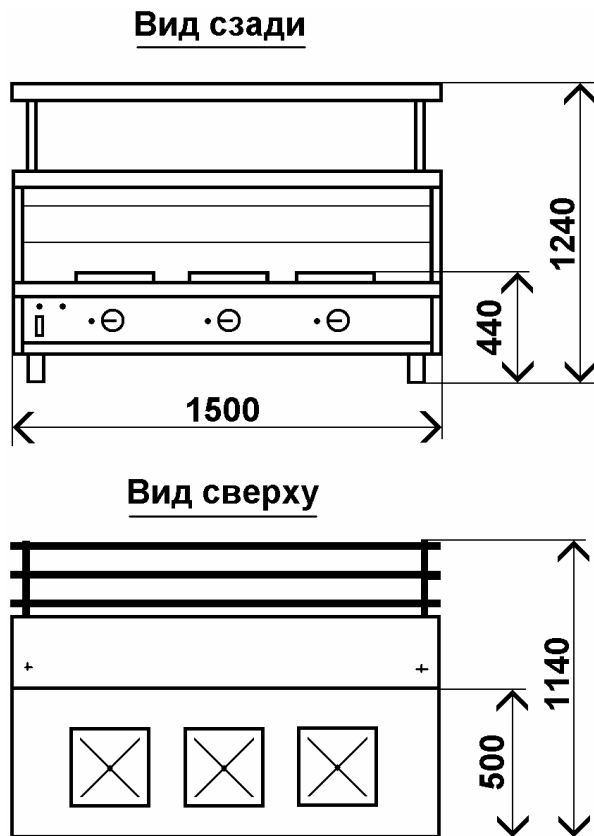


Рис.1

9. Свидетельство о приёме

Мармит 1-х блюд МТ1-1, № _____

Соответствует требованиям ТУ5151-009-01438786-04 и признан годным для эксплуатации.

Дата выпуска: _____

Изделие принял: _____

10. Свидетельство об упаковке

Мармит 1-х блюд МТ1-1, № _____

Упакован на ЗАО «Тулаторгтехника», согласно требованиям, предусмотренным конструкторской документацией.

Дата упаковки: _____

Изделие после упаковки принял: _____

11. Гарантии изготовителя

11.1 Гарантийный срок эксплуатации – 12 месяцев со дня ввода мармита в эксплуатацию, но не более 18 месяцев со дня отгрузки потребителю, при соблюдении условий транспортирования, хранения, монтажа, эксплуатации и обслуживания.

11.1.2 Условия транспортирования и хранения, в части воздействия климатических факторов, по группе 4 (Ж2) ГОСТ15150.

Хранение – на складах, не более чем, в два яруса.

11.1.3 Условия транспортирования, в части воздействия механических факторов – лёгкие (Л) ГОСТ23170.

11.2 В течение гарантийного срока, ЗАО «Тулаторгтехника» гарантирует безвозмездное устранение выявленных дефектов изготовления и замену, вышедших из строя, частей, в том числе и покупных.

В случае невозможности устранения на месте выявленных дефектов, ЗАО «Тулаторгтехника» обязуется заменить дефектное изделие на новое.

11.3 Гарантийные обязательства не распространяются на светильник освещения рабочей зоны.

8.4 Схема электрическая принципиальная приведена на рис. 4.

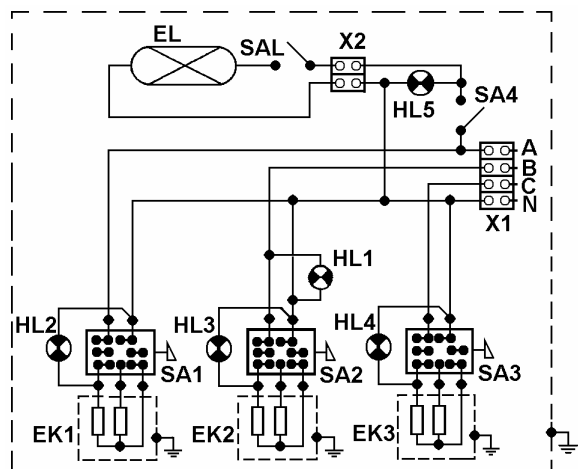


Рис. 4

Таблица 3

ОБОЗНАЧ.	НАИМЕНОВАНИЕ	КОЛ.	ПРИМЕЧ.
EK1...EK3	Электроконфорка P = 1.5кВт	3	
SA1...SA3	Регулятор теплового режима	3	
SA4	Переключатель	1	«свет»
SAL	Переключатель на светильнике	1	
EL	Светильник-компакт люминесцентный	1	
HL1	Арматура светосигнальная	1	«сеть»
HL2...HL4	Арматура светосигнальная	3	«нагрев»
HL5	Арматура светосигнальная	1	«свет»
X1	Блок клеммный КБ63-04	1	
X2	Блок клеммный промежуточный	1	

8.5 Демонтаж конфорки:

- открыть панель управления мармитом;
 - отвернуть четыре гайки, крепящие конфорку к каркасу;
 - отсоединить провод заземления конфорки;
 - снять токоподводящие провода с контактных шпилек нагревательных элементов конфорки (концы проводов и шпильки необходимо пометить);
 - снять конфорку;
 - установку конфорки на мармит произвести в обратной последовательности, соединив маркированные концы проводов с, соответствующими им, контактными шпильками нагревательных элементов конфорки;
- ПРИМЕЧАНИЕ:** конфорки ремонтнопригодны.

2. Характеристики мармита

Таблица 1

НАИМЕНОВАНИЕ	ЗНАЧЕНИЕ
1. Напряжение питающей э\сети, В	380 3N~\220~
2. Напряжение на нагревательных элементах, В	220
3. Максимальная номинальная потребляемая мощность, кВт	4,53
4. Количество конфорок, шт.	3
5. Диапазон температур рабочих поверхностей конфорок на различных ступенях регулирования теплового режима, °С	200...450
6. Мощность конфорки на различных ступенях регулирования теплового режима, кВт	
I	0,375
II	0,75
III	1,5
7. Время разогрева конфорок до рабочей температуры, мин.	Не более 15
8. Габаритные размеры, мм:	
длина	1500
ширина без направляющих для подносов	800
ширина с направляющими для подносов	1140
высота до стола	870
высота до полки	1240
высота до рабочих поверхностей конфорок	440
9. Масса, кг, не более	120

3. Комплект поставки

Таблица 2

НАИМЕНОВАНИЕ	КОЛ.
1. Мармит МТ1-1	1
2. Опоры (ножки)	4
3. Полка	1
4. Кронштейн, в сборе со светильником	1
5. Стойка полки (правая, со шнуром э\питания светильника)	1
6. Стойка полки (левая)	1
7. Направляющие для подносов (в сборе с кронштейнами)	1
8. Заглушки на трубы направляющих для подносов	6
9. Муфты соединительные	3
10. Комплект метизов для крепления полки к стойкам	1
11. Ключ торцовый (для крепления стоек полки и кронштейнов направляющих)	1
12. Паспорт (ПС и РЭ) на мармит 1-х блюд МТ1-1	1

4. Устройство мармита

Мармит представляет собой каркас, облицованный панелями. Сверху каркас накрыт столешницей. С задней стороны мармита расположена ниша, накрытая столешницей, на которую установлены три электрические конфорки (далее по тексту – «конфорки») для подогрева ёмкостей с блюдами, предназначенными для раздачи потребителям. Габариты ниши и расположение конфорок позволяет устанавливать на мармит по три ёмкости, диаметром и высотой до 0,5м (объёмом до 100 л).

Мармит оснащён полкой со светильником освещения рабочей зоны и направляющими для установки подносов.

Каждая конфорка снабжена четырёхступенчатым регулятором теплового режима и лампой, сигнализирующей о подаче напряжения на конфорку, которые установлены на панели управления мармитом. Так же, на панели управления, расположены лампа, сигнализирующая о подключении мармита к э/сети и клавиша включения светильника с сигнальной лампой. За панелью управления, слева, находится зажим заземления и клеммный блок для подключения мармита к э/сети.

Для монтажа и обслуживания э/оборудования мармита, панель управления может быть откинута на петлях, для чего необходимо вывернуть два винта крепления панели к каркасу.

Ступенчатое регулирование теплового режима конфорки осуществляется путём установки ручки регулятора теплового режима в фиксированные положения, обозначенные на панели управления символами: I, II и III, что соответствует режимам нагрева: слабый, средний и сильный. При этом, мощность конфорки изменяется в соотношении: 1 – 2 – 4 (0,375 – 0,75 – 1,5 кВт). Отключение конфорки производится путём установки ручки регулятора в положение «0» (на сигнальную лампу).

Все наружные узлы и детали мармита изготовлены из «пищевой», нержавеющей стали.

5. Меры безопасности

5.1 К эксплуатации мармита должны допускаться только лица, ознакомленные с его устройством и содержанием руководства по эксплуатации, прошедшие техническое обучение и инструктаж по технике безопасности.

5.2 Установка, монтаж, техническое обслуживание и ремонт мармита должны производиться специалистами по монтажу и ремонту торгового – технологического оборудования, прошедшими обучение, имеющими группу по электробезопасности не ниже 3 и соответствующее удостоверение.

5.3 При эксплуатации мармита необходимо соблюдать следующие правила техники безопасности:

- не подключать мармит к электросети без заземления и защитного

7.7 Отключить мармит от электросети.

7.8 Произвести санитарную обработку и уборку мармита.

ПРИМЕЧАНИЕ: во избежание царапин, не применяйте при чистке мармита металлические предметы и абразивные материалы.

8. Техническое обслуживание

8.1 Техническое обслуживание и ремонт мармита должны производиться специалистами по монтажу и ремонту торгового – технологического оборудования, прошедшими обучение и имеющими группу по электробезопасности не ниже 3 и соответствующее удостоверение.

8.2 Техническое обслуживание и текущий ремонт мармита производятся в соответствии с годовыми графиками проведения технического обслуживания и текущих ремонтов, которые составляются на основании принятой структуры ремонтного цикла, с целью обеспечения безотказной работы мармита.

8.2.1 Структура ремонтного цикла:

5 ТО – ТР - ... - 5 ТО;

где ТО – техническое обслуживание;

ТР – текущий ремонт.

ТО проводится один раз в месяц, ТР проводится один раз в шесть месяцев.

8.3 Порядок технического обслуживания и ремонта.

8.3.1 Отключить мармит от электросети автоматическим выключателем.

8.3.2 Подготовить мармит к ТО. Подготовка включает чистку и мойку, обеспечение свободного доступа к мармиту для выполнения работ, подготовку эксплуатационной документации.

8.3.3 Рекомендуемые перечень и содержание работ, выполняемых при техническом обслуживании:

- проверка комплектности и технического состояния мармита внешним осмотром;
- проверка состояния изоляции электропроводов, при необходимости, чистка и подтяжка контактных соединений токоведущих частей и заземления.

8.3.4 Рекомендуемые перечень и содержание работ, выполняемых при текущем ремонте:

- проведение работ, предусмотренных ТО;
- проверка сопротивления изоляции токоведущих частей мармита, которое должно быть, не менее чем, 2 Мом;
- проверка сопротивления (не более 0,1 Ом) между зажимом заземления и доступными металлическими частями мармита, которые, в результате нарушения электроизоляции, могут оказаться под напряжением.

на фланцах (9);

- в случае установки мармита в линию с другими модулями, соединить направляющие соседних модулей при помощи соединительных муфт(11);
- заглушить отверстия труб направляющих заглушками (10);

ПРИМЕЧАНИЕ: заглушки следует запрессовывать аккуратно, рукой или резиновым молотком.

выставить направляющие по габариту мармита и затянуть винты крепления направляющих труб к кронштейнам направляющих;

➤ надёжно заземлить мармит, закрепив провод заземления на зажиме заземления, который расположен за панелью управления, слева, рядом с клеммным блоком;

➤ подключить провода электросети к зажимам клеммного блока (X1, см. рис. 4), в соответствии с маркировкой (А, В, С – фазные провода, N – нейтральный провод). В случае подключения мармита к сети однофазного переменного тока, напряжением 220В, фазный провод следует подключить к одному из зажимов с маркировкой А, В или С, объединив эти три зажима перемычками;

➤ перед пробным пуском мармита, рекомендуем произвести ревизию контактных соединений токоведущих частей мармита, подтянув их, при необходимости;

➤ проверить сопротивление изоляции токоведущих частей мармита, которое должно быть, не менее чем, 2 Мом;

➤ закрыть панель управления, завернув два винта крепления панели к каркасу;

➤ произвести пуск и опробование рабочих режимов мармита;

➤ просушить конфорки в течение получаса, при работе на слабом режиме нагрева.

Сдача мармита в эксплуатацию оформляется актом, который подписывают представители ремонтно-монтажной организации и администрации предприятия.

7. Порядок работы

7.1 Включить мармит в электросеть.

7.2 Установить ручки регуляторов тепловых режимов конфорок в положение III и разогреть конфорки в течение 10...12 мин (до температуры 200...250°C)

7.3 Установить на конфорки ёмкости с блюдами.

7.4 Установить ручки регуляторов тепловых режимов конфорок в положения I,II или III, в зависимости от объёмов и необходимой температуры подогреваемых блюд.

7.5 При необходимости, включить клавишей на панели управления светильник освещения рабочей зоны.

7.6 После окончания работы, ручки регуляторов тепловых режимов конфорок установить в положение «0», светильник – выключить.

отключения;

- не оставлять работающий мармит без присмотра;
- не эксплуатировать неисправный мармит;
- не охлаждать конфорки водой, либо другими жидкостями;
- не держать включёнными незагруженные конфорки;
- санитарную уборку, ТО и ремонт производить при отключённом от электросети мармите;
- периодически проверять исправность электропроводки и заземления;
- подключать мармит к электросети только после устранения неисправностей.

ВНИМАНИЕ: наружные поверхности мармита не допускается мыть струёй воды.

Помните, что температура рабочих поверхностей конфорок достигает 470 °С. Во избежание ожогов и поломок мармита, не допускайте проливание жидкостей на конфорки.

6. Монтаж, сборка и подготовка мармита к работе

6.1 Работы должны производиться специалистами по монтажу и ремонту торгово – технологического оборудования.

6.2 Проверить состояние упаковки, распаковать мармит, произвести внешний осмотр, ознакомиться с содержанием паспорта и руководства по эксплуатации, проверить комплектность (см. табл.2).

6.3 Рекомендуем, подвод электропитания к мармиту производить, скрытой в полу, трубной разводкой. Диаметр трубы – не менее 1/2" (Ø = 21мм), а высота трубного отвода от уровня пола, не более, 100мм. Для подключения мармита к электросети, необходимо, к месту установки подвести линию трёхфазного переменного тока, напряжением 380В, с нейтральным проводом и провод заземления, либо – однофазного переменного тока, напряжением 220В и провод заземления. Подключение производить через автоматический выключатель типа АЕ, АП (I_{max} = 22А) или аналогичные.

Схема подвода электропитания к мармиту приведена на рис. 2.

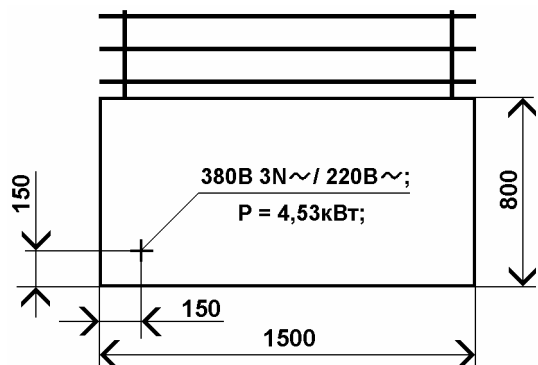


Рис. 2

6.4 Снять мармит с основания упаковки, для чего необходимо снизу отвернуть две гайки М24, крепящие мармит к основанию.

ПРИМЕЧАНИЕ: поверхности мармита, с целью сохранения внешнего вида при транспортировании и монтаже, защищены плёнкой, которую, перед началом эксплуатации, необходимо аккуратно удалить.

6.5 Схема сборки мармита приведена на рис. 3.

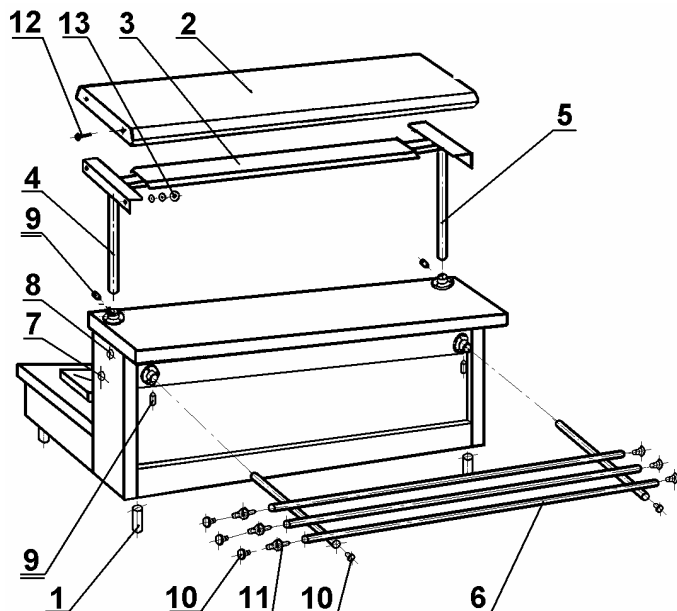


Рис. 3

1. Опора
2. Полка
3. Кронштейн со светильником
4. Стойка полки (левая)
5. Стойка полки (правая, со шнуром электропитания светильника)
6. Направляющие для подносов
7. Болты крепления стоек полки
8. Болты крепления кронштейнов направляющих для подносов к каркасу
9. Винты на фланцах
10. Заглушки
11. Муфты соединительные
12. Винты крепления полки к стойкам
13. Гайки и шайбы крепления полки к стойкам

6.5.1 Сборку мармита рекомендуем производить в следующем порядке:

- навернуть опоры (1) на болты основания каркаса мармита;
- установить мармит на место эксплуатации;
- при помощи опор, произвести регулировку:
 - горизонтального положения рабочих поверхностей конфорок;
 - высоты столешницы (870мм от уровня пола);
- вставить в отверстие фланца, на столешнице, стойку полки (4) до упора, немного вывернув торцовым ключом, через отверстие в боковой панели, болт (7) крепления стойки к каркасу;
- вывернуть два винта крепления панели управления мармитом к каркасу и, потянув верхний край панели на «себя», откинуть её на петлях;
- вставить в отверстие фланца, на столешнице, стойку полки (5) до упора, немного вывернув, торцовым ключом через отверстие в боковой панели, болт (7) крепления стойки к каркасу и подключить провода шнура электропитания светильника к зажимам промежуточного клеммного блока (X2, см. рис.4);
- установить на кронштейны стоек полки кронштейн со светильником (3) и подключить шнур электропитания к светильнику;
- установить на стойки полку (2), проверить её горизонтальное положение и высоту от столешницы (≈ 370 мм), закрепить полку на стойках метизами (12 и 13);
- закрепить стойки полки, затянув болты (7) и винты на фланцах (9);
- вставить в отверстия фланцев, на лицевой панели, кронштейны направляющих для подносов (6) до упора, немного вывернув, торцовым ключом через отверстия в боковых панелях, болты (8) крепления кронштейнов направляющих к каркасу.

Для установки и регулировки направляющих по габариту мармита, необходимо немного ослабить винты крепления направляющих труб к кронштейнам направляющих;

- закрепить кронштейны направляющих, затянув болты (8) и винты