

## 10. Свидетельство об упаковке

Мармит 2-х блюд МТ2-1(2), № \_\_\_\_\_  
упакован на ЗАО «Тулаторгтехника», согласно требованиям, предусмотренным конструкторской документацией.

Дата упаковки: \_\_\_\_\_

Изделие после

упаковки принял: \_\_\_\_\_

## 11. Гарантии изготовителя

11.1 Гарантийный срок эксплуатации – 12 месяцев со дня ввода мармита в эксплуатацию, но не более 18 месяцев со дня отгрузки потребителю, при соблюдении условий транспортирования, хранения, монтажа, эксплуатации и обслуживания.

11.1.2 Условия транспортирования и хранения, в части воздействия климатических факторов, по группе 4 (Ж2) ГОСТ15150. Хранение – на складах, не более чем, в два яруса.

11.1.3 Условия транспортирования, в части воздействия механических факторов – лёгкие (Л) ГОСТ23170.

11.2 В течение гарантийного срока, ЗАО «Тулаторгтехника» гарантирует безвозмездное устранение выявленных дефектов изготовления и замену, вышедших из строя, частей, в том числе и покупных.

В случае невозможности устранения на месте выявленных дефектов, ЗАО «Тулаторгтехника» обязуется заменить дефектное изделие на новое.

11.3 Гарантийные обязательства не распространяются на светильник освещения рабочей зоны.

11.4 Гарантийные обязательства не распространяются на случаи, когда мармит вышел из строя по вине потребителя, в результате не соблюдения требований паспорта и руководства по эксплуатации.

## 12. Сведения о рекламациях

Рекламации изготовителю предъявляются потребителем в порядке и в сроки, установленные российским законодательством.

Для предъявления рекламации необходимы следующие документы:

1. Копия свидетельства о приёмке (из паспорта мармита).
2. Акт пуска мармита в эксплуатацию.
3. Копия удостоверения механика, производившего монтаж и обслуживание мармита, или копия договора с обслуживающей специализированной организацией.
4. Акт рекламации.



**ЗАО**

**Тулаторгтехника»**

300004, г. Тула, ул. Марата, 63

тел.: (0872) 41-05-04, 41-05-88

факс: (0872) 41-04-38, 46-97-93

Web site: <http://home.tula.net/torgtech>

E-mail: [torgtech@tula.net](mailto:torgtech@tula.net)

# МАРМИТ 2-х блюд МТ2-1(2) (влажного обогрева)

## ПАСПОРТ и руководство по эксплуатации (ПС и РЭ)



## 1. Основные сведения об изделии

1.1 Мармит 2-х блюд МТ2-1(2) (влажного обогрева), далее по тексту – «мармит», предназначен для кратковременного сохранения, в горячем состоянии, вторых блюд в гастрономических ёмкостях, их демонстрации и раздачи потребителю.

Мармит может использоваться как отдельный технологический модуль, так и секция, в составе линий самообслуживания различной комплектации.

1.2 Мармит сертифицирован:

- сертификат соответствия №РОСС. RU. ТН02. В01158, срок действия с 18.05.2004г. по 17.05.2007г.;
- санитарно-эпидемиологическое заключение №71.ТЦ.06.515.П.000462.05.04, от 13.05.04г. действительно до 12.05.2009г.

## 2. Характеристики мармита

Таблица 1

НАИМЕНОВАНИЕ	ЗНАЧЕНИЕ
1. Напряжение питающей э\сети, В	220~
2. Номинальная потребляемая мощность, кВт	3,03
3. Количество электронагревателей, шт.	1
4. Количество воды, заливаемой в карман ванны, дм <sup>3</sup>	12...15
5. Время нагрева воды в ванне на 60°С, мин., не более	30
6*. Количество (рекомендуемое) гастрорёмокостей с крышками, шт.:	
GN1/1, глубиной 200мм	1
GN1/2, глубиной 200мм	2
GN1/3, глубиной 200мм	3
7. Габаритные размеры, мм:	
длина	1200
ширина без направляющих для подносов	800
ширина с направляющими для подносов	1140
высота до стола	870
высота до полки	1240
8. Масса (без гастрорёмокостей), кг, не более	90

\* В случае комплектации мармита гастрорёмокостями изготовителем.

8.6 Для удобного обслуживания и замены электрооборудования предусмотрен промежуточный клеммный блок, расположенный на кронштейне с электрооборудованием (в технологическом отсеке).

Схема электрических соединений промежуточного клеммного блока приведена на рис.5.

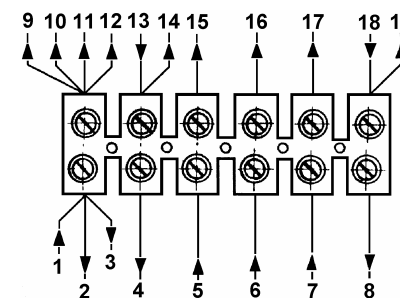


Рис.5

1. Нейтральный провод N от клеммного блока X;
2. Нейтральный провод на звонок НА;
3. Нейтральный провод на светильник EL;
4. Фазный провод на светильник EL;
5. Нейтральный провод от катушки пускателя К;
6. Фазный провод А от клеммного блока X;
7. Фазный провод от пускателя КМ;
8. Фазный провод на звонок НА;
9. Нейтральный провод на арматуру светосигнальную HL1 «сеть»;
10. Нейтральный провод на арматуру светосигнальную HL2 «свет»;
11. Нейтральный провод на арматуру светосигнальную HL3 «работа»;
12. Нейтральный провод на арматуру светосигнальную HL4 «нет воды»;
13. Фазный провод от переключателя SA2 «свет»;
14. Фазный провод на арматуру светосигнальную HL2 «свет»;
15. Нейтральный провод на датчик-реле температуры SK1 «работа»;
16. Фазный провод на переключатели SA1 «сеть» и SA2 «свет»;
17. Фазный провод на арматуру светосигнальную HL3 «работа»;
18. Фазный провод от терморегулятора защиты ТЭНа от «сухого хода» SK2;
19. Фазный провод на арматуру светосигнальную HL4 «нет воды».

## 9. Свидетельство о приёмке

Мармит 2-х блюд МТ2-1(2), № \_\_\_\_\_  
соответствует требованиям ТУ5151-009-01438786-04 и признан годным для эксплуатации.

Дата выпуска: \_\_\_\_\_

Изделие принял: \_\_\_\_\_

- проверка работы дверок технологического отсека, креплений полки и направляющих для подносов, исправной работы шарового крана.

8.3.4 Рекомендуемые перечень и содержание работ, выполняемых при текущем ремонте:

- проведение работ, предусмотренных техническим обслуживанием;
- проверка сопротивления изоляции токоведущих частей мармита, которое должно быть, не менее чем 2 МОм;
- проверка сопротивления (не более 0,1 Ом) между зажимом заземления и доступными металлическими частями мармита, которые, в результате нарушения электроизоляции, могут оказаться под напряжением.

8.4 Схема электрическая принципиальная приведена на рис.4.

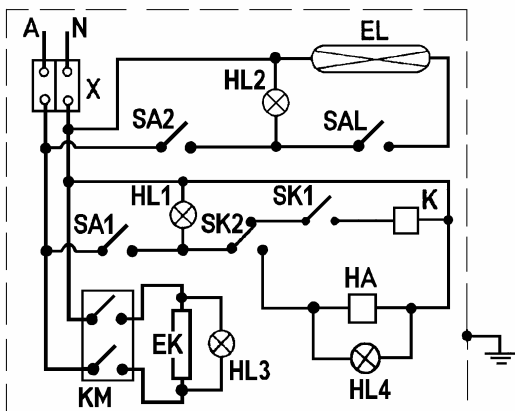


Рис.4

Таблица 3

Обозн.	Наименование	Кол.	Прим.
EK	ТЭН 178 А13 / 3,0 П 220	1	
SK1	Датчик-реле темпер. 31-02, 40... 120°C	1	«работа»
SK2	Терморегулятор защиты ТЭНа от «сухого хода» (31-02, 40... 120°C)	1	
KM	Пускатель э/магн. ПМ12-152-040150	1	
K	Катушка пускателя		
HA	Звонок ЗД-47 на рейке	1	«нет воды»
SA1	Переключатель	1	«сеть»
SA2	Переключатель	1	«свет»
SAL	Переключатель на светильнике	1	
EL	Светильник-компакт люминисцентный	1	
HL1	Арматура светосигнальная	1	«сеть»
HL2	Арматура светосигнальная	1	«свет»
HL3	Арматура светосигнальная	1	«работа»
HL4	Арматура светосигнальная	1	«нет воды»
X	Блок клеммный КБ63-02	1	

### 3. Комплект поставки

Таблица 2

НАИМЕНОВАНИЕ	КОЛ.
1. Мармит 2-х блюд МТ2-1(2)	1
2. Опоры (ножки)	4
3. Полка	1
4. Кронштейн, в сборе со светильником	1
5. Стойка полки (левая, со шнуром э/питания светильника)	1
6. Стойка полки (правая)	1
7. Направляющие для подносов (в сборе с кронштейнами)	1
8. Заглушки на трубы направляющих для подносов	6
9. Муфты соединительные	3
10. Комплект метизов для крепления полки к стойкам	1
11. Кронштейны для установки гастрономических ёмкостей GN1/2 и GN1/3	2
12. Паспорт (ПС и РЭ) на мармит 2-х блюд МТ2-1(2)	1
13. * Гастроёмкость GN1/1, глубиной 200мм, (с крышкой)	1
14. * Гастроёмкость GN1/2, глубиной 200мм, (с крышкой)	2
15. * Гастроёмкость GN1/3, глубиной 200мм, (с крышкой)	3

\* В случае комплектации мармита гастроёмкостями изготовителем.

### 4. Устройство мармита

Мармит представляет собой каркас, облицованный панелями. Сверху, на каркас, установлена ванна, накрытая столешницей с гнездами для гастрономических ёмкостей (причём, для установки гастроёмкостей GN 1/2 и GN 1/3, применяются специальные кронштейны). Внизу ванны расположен карман, дно которого имеет уклон в сторону отверстия для слива воды. На дне кармана установлены: ТЭН, термобаллон регулятора температуры нагрева воды и термобаллон защиты ТЭНа от «сухого хода». Мармит оснащён полкой с, расположенным под ней, светильником освещения рабочей зоны и направляющими для установки подносов.

Под ванной находится технологический отсек (объём 290дм<sup>3</sup>, площадь пола 0,65м<sup>2</sup>), закрываемый тремя дверками.

За левой дверкой, в технологическом отсеке, расположен штуцер отверстия для слива воды из кармана ванны. Штуцер снабжён шаровым краном.

За правой дверкой, в технологическом отсеке, расположен кронштейн с электроаппаратурой, закрытый защитным кожухом. Зажим заземления и клеммный блок, для подключения мармита к э/сети, расположены на кронштейне.

Все наружные узлы и детали мармита изготовлены из «пищевой», нержавеющей стали.

Над правой дверкой находится панель, с расположенными на ней приборами управления мармитом (см. рис.3).

**Внимание:** терморегулятор защиты ТЭНа от «сухого хода» расположен в технологическом отсеке мармита и настроен изготовителем для обеспечения сохранения ТЭНа в работоспособном состоянии, при понижении уровня воды в кармане ванны ниже допустимого. Изменение, в случае необходимости, настройки терморегулятора должно производиться специалистами по эксплуатации и ремонту торгово-технологического оборудования.

В процессе работы, гастрономические ёмкости с продуктами обогреваются паром, поступающим из кармана ванны, вода в котором нагревается ТЭНом.

Мармит работает в автоматическом режиме, терморегулятор обеспечивает поддержание заданной температуры воды в кармане ванны.

При понижении уровня воды в кармане ванны ниже допустимого, терморегулятор защиты ТЭНа от «сухого хода» отключает ТЭН, при этом звучит звуковой сигнал и загорается сигнальная лампа «НЕТ ВОДЫ».

## 5. Меры безопасности

5.1 К эксплуатации мармита должны допускаться только лица, ознакомленные с его устройством и содержанием руководства по эксплуатации, прошедшие техническое обучение и инструктаж по технике безопасности.

5.2 Установка, монтаж, техническое обслуживание и ремонт мармита должны производиться специалистами по монтажу и ремонту торгово – технологического оборудования, прошедшими обучение, имеющими группу по электробезопасности не ниже 3 и соответствующее удостоверение.

5.3 При эксплуатации мармита, необходимо соблюдать следующие правила техники безопасности:

- не подключать мармит к электросети без заземления и защитного отключения;
- не оставлять работающий мармит без присмотра;
- не эксплуатировать неисправный мармит;
- при срабатывании защиты от «сухого хода», необходимо довести уровень воды в кармане ванны до номинального;
- санитарную обработку производить, только при отключённом от электросети мармите;
- при появлении, каких - либо признаков ненормальной работы мармита, а также, при обнаружении неисправностей в электрической части - немедленно отключить мармит от электросети и вызвать обслуживающего механика;
- периодически проверять исправность электропроводки и заземления;
- подключать мармит к электросети только после устранения неисправностей.

погаснет. Как только температура воды понизится ниже заданного диапазона, датчик-реле вновь включит ТЭН, о чём сообщит загоревшаяся лампа HL3.

7.6 При необходимости, можно включить светильник переключателем SA2 - должна загореться сигнальная лампа HL2 «свет».

**Примечание:** на корпусе светильника имеется штатный переключатель.

7.7 При понижении уровня воды в кармане ванны ниже допустимого, терморегулятор защиты ТЭНа от «сухого хода» SK2 отключит ТЭН и включит звуковой сигнал, соответственно загорится сигнальная лампа HL4 "нет воды". Для продолжения работы мармита необходимо довести уровень воды до номинального (полный карман).

7.8 После окончания работы рукоятку датчика-реле SK1 установить в положение «О», отключив, переключателем SA1, мармит от электросети, соответственно погаснет лампа HL1 «сеть».

7.4 Убрать гастрорёмкости, слить воду из кармана ванны и произвести санитарную уборку мармита.

**Примечание:** во избежание царапин, не применяйте при чистке мармита металлические предметы и абразивные материалы.

## 8. Техническое обслуживание

8.1 Техническое обслуживание и ремонт мармита должны производиться специалистами по монтажу и ремонту торгово - технологического оборудования, прошедшими обучение и имеющими группу по электробезопасности не ниже 3, и соответствующее удостоверение.

8.2 Техническое обслуживание и текущий ремонт мармита производится в соответствии с годовыми графиками проведения технического обслуживания и текущих ремонтов, которые составляются на основании принятой структуры ремонтного цикла, с целью обеспечения безотказной работы мармита.

8.2.1 Структура ремонтного цикла:

5 Т О - Т Р - . . . - 5 Т О ;

где Т О - техническое обслуживание,

Т Р - текущий ремонт.

Т О проводится один раз в месяц, Т Р проводится один раз в шесть месяцев.

8.3 Порядок технического обслуживания и ремонта.

8.3.1 Отключить мармит от электросети автоматическим выключателем.

8.3.2 Подготовить мармит к ТО. Подготовка включает чистку и мойку, обеспечение свободного доступа к мармиту для выполнения работ, подготовку эксплуатационной документации.

8.3.3 Рекомендуемые перечень и содержание работ, выполняемых при техническом обслуживании:

- проверка комплектности и технического состояния мармита внешним осмотром;
- проверка состояния изоляции электропроводов, при необходимости чистка и подтяжка контактных соединений токоведущих частей и заземления;

подписывают представители ремонтно-монтажной организации и администрации предприятия.

## 7. Порядок работы

Расположение на панели органов управления и сигнализации приведено на рис.3.

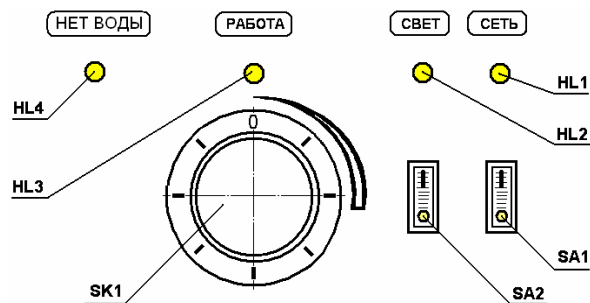


Рис.3

SA1—клавишный переключатель подключения и отключения мармита к электросети;

HL1—лампа, сигнализирующая о подаче напряжения на электроаппаратуру мармита;

SA2— клавишный переключатель включения и выключения светильника;

HL2— лампа, сигнализирующая о подаче напряжения на светильник;

HL3— лампа, сигнализирующая о подаче напряжения на ТЭН;

HL4— лампа, сигнализирующая о недостаточном уровне воды в кармане ванны (включается одновременно со звуковым сигналом);

SK1— датчик-реле, регулирующий и поддерживающий температуру воды в кармане ванны.

7.1 Перед началом работы заполнить карман ванны до краёв водой, объёмом 12... 15 дм<sup>3</sup> (рекомендуем для быстрого разогрева мармита до рабочей температуры, с целью экономии электроэнергии, заполнять мармит горячей водой или водой из сети горячего водоснабжения).

7.2 Включить переключателем SA1 мармит в электросеть — должна загореться сигнальная лампа HL1 «сеть».

7.3 Поворотом рукоятки датчика-реле температуры SK1 по часовой стрелке, установить требуемую температуру воды в кармане ванны (рекомендуем в диапазоне от 80 до 90°С). При этом на ТЭН подаётся напряжение и загорается сигнальная лампа HL3 «работа».

7.4 Установить в гнезда столешницы гастрономические ёмкости с продуктами, используя, при необходимости, кронштейны (рис.2, поз.14).

7.5 После того, как температура воды достигнет заданного диапазона значений, датчик-реле температуры SK1 отключит ТЭН и сигнальная лампа HL3 "работа"

**ВНИМАНИЕ:** наружные поверхности мармита не допускается мыть струёй воды.

## 6. Монтаж, сборка и подготовка мармита к работе

6.1 Работы должны производиться специалистами по монтажу и ремонту торгово - технологического оборудования.

6.2 Проверить состояние упаковки, распаковать мармит, произвести внешний осмотр, ознакомиться с содержанием паспорта и руководства по эксплуатации, проверить комплектность (см. табл.2).

6.3 Рекомендуем, подвод электропитания к мармиту производить, скрытой в полу, трубной разводкой. Диаметр трубы не менее 1/2" ( $\varnothing = 21\text{мм}$ ), а высота трубного отвода от уровня пола, не более 100мм. Для подключения мармита к электросети необходимо, к месту установки подвести линию однофазного переменного тока, напряжением 220В, с заземляющим проводом. Подключение производить через автоматические выключатели типа АЕ, АП ( $I_{\text{ном. мармита}} = 14 \text{ А}$ ) или аналогичные.

Схема подвода электропитания к мармиту приведена на рис. 1.

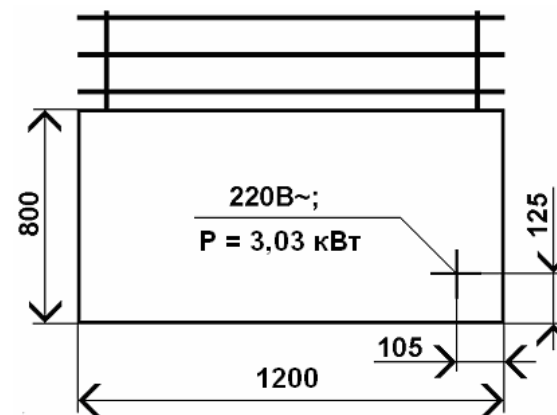


Рис. 1

6.4 Снять мармит с основания упаковки, для чего необходимо снизу отвернуть две гайки М24, крепящие мармит к основанию.

**ПРИМЕЧАНИЕ:** поверхности мармита, с целью сохранения внешнего вида при транспортировании и монтаже, защищены плёнкой, которую, перед началом эксплуатации, необходимо аккуратно удалить.

6.5 Схема сборки мармита приведена на рис. 2.

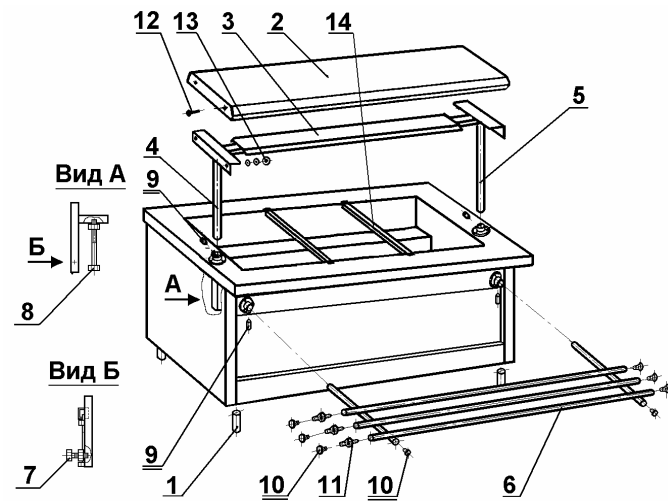


Рис. 2

1. Опора
2. Полка
3. Кронштейн со светильником
4. Стойка полки (левая, со шнуром электропитания светильника)
5. Стойка полки (правая)
6. Направляющие для подносов
7. Болты крепления стоек полки
8. Болты крепления кронштейнов направляющих для подносов к каркасу
9. Винты на фланцах
10. Заглушки
11. Муфты соединительные
12. Винты крепления полки к стойкам
13. Гайки и шайбы крепления полки к стойкам
14. Кронштейны для установки гастрёмкостей GN1/2 и GN1/3

6.5.1 Сборку мармита рекомендуем производить в следующем

порядке:

- навернуть опоры (1) на болты основания каркаса мармита;
- установить мармит на место эксплуатации;
- при помощи опор, произвести регулировку горизонтального положения столешницы по уровню и высоте (870мм от уровня пола);
- вставить в отверстия фланцев, на столешнице, стойки полки (4 и 5) до упора, немного вывернув болты (7) крепления стоек к каркасу;

**Примечание:** болты (7 и 8) крепления стоек и направляющих к каркасу расположены внутри технологического отсека мармита.

- установить на кронштейны стоек полки кронштейн со светильником (3) и подключить шнур электропитания к светильнику;
- установить на стойки полку (2), проверить её горизонтальное положение и высоту от столешницы ( $\approx 370$ мм), закрепить полку на стойках метизами (12 и 13);
- закрепить стойки полки, затянув болты (7) и винты на фланцах (9);
- вставить в отверстия фланцев, на лицевой панели, кронштейны направляющих для подносов (6) до упора, немного вывернув болты (8) крепления кронштейнов направляющих к каркасу.

Для установки и регулировки, направляющих по габариту мармита, необходимо немного ослабить винты крепления направляющих труб к кронштейнам направляющих;

- закрепить кронштейны направляющих, затянув болты (8) и винты на фланцах (9);
- в случае установки мармита в линию с другими модулями, соединить направляющие соседних модулей при помощи соединительных муфт (11);
- заглушить отверстия труб направляющих заглушками (10);

**Примечание:** заглушки следует запрессовывать аккуратно, рукой или резиновым молотком.

- выставить направляющие по габариту мармита и затянуть винты крепления направляющих труб к кронштейнам направляющих;
- снять защитный кожух с кронштейна электрооборудования (за правой дверкой, в технологическом отсеке), отвернув два винта и гайку М6;
- надёжно заземлить мармит, закрепив провод заземления на зажиме заземления, который расположен рядом с клеммным блоком (X);
- подключить провода электросети к зажимам клеммного блока (X), в соответствии с маркировкой (А – фазный провода, N – нейтральный провод);
- устранить провисание электропровода светильника в технологическом отсеке, закрепив его пластиковым хомутом на крючке, который расположен на задней стороне кронштейна электрооборудования (под гайкой, крепящей рейку звонка к кронштейну);
- перед пробным пуском мармита, рекомендуем произвести ревизию контактных соединений токоведущих частей мармита, подтянув их, при необходимости;

➤ проверить сопротивление изоляции токоведущих частей мармита, которое должно быть, не менее чем, 2 МОм;

➤ закрыть кронштейн с электрооборудованием защитным кожухом, закрепив его двумя винтами и гайкой;

➤ заполнить, до краёв, карман ванны водой, объёмом 12...15 литров;

➤ произвести пуск и опробование работы мармита;

Сдача мармита в эксплуатацию оформляется актом, который