

9. Свидетельство об упаковке

Прилавок нейтральный ПН-1(2), № _____
упакован на ЗАО «Тулаторгтехника», согласно требованиям, предусмотренным конструкторской документацией.

Дата упаковки: _____

Изделие после
упаковки принял: _____

10. Гарантии изготовителя

11.1 Гарантийный срок эксплуатации – 12 месяцев со дня ввода прилавка в эксплуатацию, но не более 18 месяцев со дня отгрузки потребителю, при соблюдении условий транспортирования, хранения, монтажа, эксплуатации и обслуживания.

11.1.2 Условия транспортирования и хранения, в части воздействия климатических факторов, по группе 4 (Ж2) ГОСТ15150. Хранение – на складах, не более чем, в два яруса.

11.1.3 Условия транспортирования, в части воздействия механических факторов – лёгкие (Л) ГОСТ23170.

11.2 В течение гарантийного срока, ЗАО «Тулаторгтехника» гарантирует безвозмездное устранение выявленных дефектов изготовления и замену, вышедших из строя, частей, в том числе и покупных.

В случае невозможности устранения на месте выявленных дефектов, ЗАО «Тулаторгтехника» обязуется заменить дефектное изделие на новое.

11.3 Гарантийные обязательства не распространяются на светильник освещения рабочей зоны.

11.4 Гарантийные обязательства не распространяются на случаи, когда прилавок вышел из строя по вине потребителя, в результате не соблюдения требований паспорта и руководства по эксплуатации.

11. Сведения о рекламациях

Рекламации изготовителю предъявляются потребителем в порядке и в сроки, установленные российским законодательством.

Для предъявления рекламации необходимы следующие документы:

1. Копия свидетельства о приёме (из паспорта прилавка).
2. Акт пуска прилавка в эксплуатацию.
3. Копия удостоверения механика, производившего монтаж и обслуживание прилавка, или копия договора с обслуживающей специализированной организацией.
4. Акт рекламации.



**ЗАО
Тулаторгтехника»**

300004, г. Тула, ул. Марата, 63

тел.: (0872) 41-05-04, 41-05-88

факс: (0872) 41-04-38, 46-97-93

Web site: <http://home.tula.net/torgtech>

E-mail: torgtech@tula.net

Прилавок нейтральный

ПН-1(2)

ПАСПОРТ

и руководство по эксплуатации (ПС и РЭ)



1. Основные сведения об изделии

1.1 Прилавок нейтральный ПН-1(2), (далее по тексту – «прилавок»), предназначен для демонстрации и раздачи потребителю различных блюд и напитков, а так же для установки дополнительного оборудования и приспособлений.

Прилавок может использоваться как отдельный технологический модуль, так и секция, в составе линий самообслуживания различной комплектации.

1.2 На прилавок имеется санитарно-эпидемиологическое заключение №71.ТЦ.06.515.П.000462.05.04, от 13.05.04г. действительно до 12.05.2009г..

1.3 Общий вид прилавка показан на рис. 1.

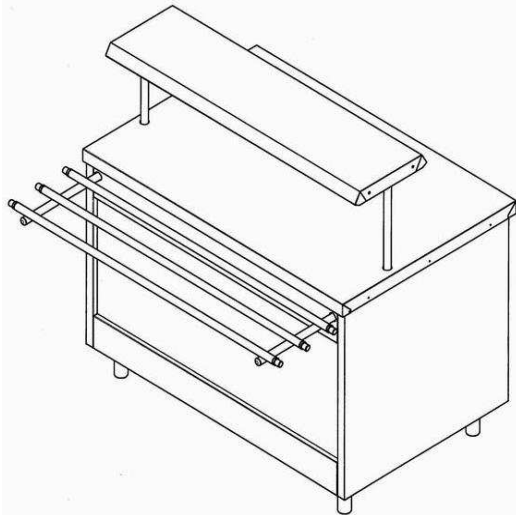


Рис.1

2. Характеристики прилавка

Таблица 1

НАИМЕНОВАНИЕ	ЗНАЧЕНИЕ
1. Напряжение питающей эcети, В	220~
2. Количество розеток штепсельных, шт.	2
2. Максимальная мощность подключаемого оборудования, кВт, не более	5,0
3. Максимальная мощность подключаемого оборудования к одной штепсельной розетке, кВт, не более	2,5
4. Габаритные размеры, мм:	
длина	1200
ширина без направляющих для подносов	800
ширина с направляющими для подносов	1140
высота до стола	870
высота до полки	1240
5. Масса кг, не более	67

проверка состояния изоляции электропроводов, при необходимости чистка и подтяжка контактных соединений токоведущих частей и заземления;

- проверка работы дверок технологического отсека, креплений полки и направляющих для подносов.

7.3.4 Рекомендуемые перечень и содержание работ, выполняемых при текущем ремонте:

- проведение работ, предусмотренных техническим обслуживанием;
- проверка сопротивление изоляции токоведущих частей прилавка, которое должно быть, не менее чем 2 МОм;
- проверка сопротивления (не более 0,1 Ом) между зажимом заземления и доступными металлическими частями прилавка, которые, в результате нарушения электроизоляции, могут оказаться под напряжением.

7.4 Схема электрическая принципиальная приведена на рис.4.

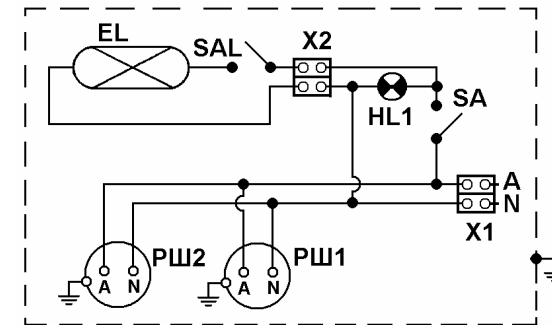


Рис.4

Таблица3

Обозн.	Наименование	Кол.	Прим.
РШ1 и РШ2	Розетка штепсельная 250В~; 16А	2	
SA	Переключатель	1	«свет»
SAL	Переключатель на светильнике	1	
EL	Светильник-компакт люминисцентный	1	
HL1	Арматура светосигнальная	1	«свет»
X1	Блок клеммный КБ63-02	1	

8. Свидетельство о приёме

Прилавок нейтральный ПН-1(2), № _____
соответствует требованиям ТУ5151-009-01438786-04 и признан годным для эксплуатации.

Дата выпуска: _____

Изделие принял: _____

- закрепить стойки полки, затянув болты (7) и винты на фланцах (9);
- вставить в отверстия фланцев, на лицевой панели, кронштейны направляющих для подносов (6) до упора, немного вывернув болты (8) крепления кронштейнов направляющих к каркасу.

Для установки и регулировки направляющих по габариту прилавка, необходимо немного ослабить винты крепления направляющих труб к кронштейнам направляющих;

- закрепить кронштейны направляющих, затянув болты (8) и винты на фланцах (9);
- в случае установки прилавка в линию с другими модулями, соединить направляющие соседних модулей при помощи соединительных муфт (11);
- заглушить отверстия труб направляющих заглушками (10);

Примечание: заглушки следует запрессовывать аккуратно, рукой или резиновым молотком.

- выставить направляющие по габариту прилавка и затянуть винты крепления направляющих труб к кронштейнам направляющих;
- для подключения прилавка к электросети необходимо открыть защитный кожух панели (за левой дверкой, в технологическом отсеке), отвернув два винта;
- надёжно заземлить прилавок, закрепив провод заземления на зажиме заземления, который расположен рядом с клеммным блоком (X1);
- подключить провода электросети к зажимам клеммного блока (X1), в соответствии с маркировкой (А – фазный провода, N – нейтральный провод);
- проверить сопротивление изоляции токоведущих частей прилавка, которое должно быть, не менее чем, 2 МОм;
- закрыть защитный кожух, закрепив его двумя винтами;
- произвести пуск и опробование работы прилавка;

Сдача прилавка в эксплуатацию оформляется актом, который подписывают представители ремонтно-монтажной организации и администрации предприятия.

7. Техническое обслуживание

7.1 Техническое обслуживание и ремонт прилавка должны производиться специалистами по монтажу и ремонту торгово - технологического оборудования, прошедшими обучение и имеющими группу по электробезопасности не ниже 3, и соответствующее удостоверение.

7.3 Порядок технического обслуживания и ремонта.

7.3.1 Отключить прилавок от электросети автоматическим выключателем.

7.3.2 Подготовить прилавок к ТО. Подготовка включает чистку и мойку, обеспечение свободного доступа к прилавку для выполнения работ, подготовку эксплуатационной документации.

ПРИМЕЧАНИЕ: во избежание царапин, не применяйте при чистке прилавка металлические предметы и абразивные материалы.

7.3.3 Рекомендуемые перечень и содержание работ, выполняемых при техническом обслуживании:

- проверка комплектности и технического состояния прилавка внешним осмотром;

3. Комплект поставки

Таблица 2

НАИМЕНОВАНИЕ	КОЛ.
1. Прилавок нейтральный ПН-1(2)	1
2. Опоры (ножки)	4
3. Полка	1
4. Кронштейн (в сборе со светильником)	1
5. Стойка полки правая (со шнуром э/питания светильника)	1
6. Стойка полки левая	1
7. Направляющие для подносов (в сборе с кронштейнами)	1
8. Заглушки на трубы направляющих для подносов	6
9. Муфты соединительные	3
10. Комплект метизов для крепления полки к стойкам	1
11. Паспорт (ПС и РЭ)	1

4. Устройство прилавка

Прилавок представляет собой каркас, облицованный панелями и накрытый столешницей. Прилавок оснащён направляющими для установки подносов и полкой с, расположенным под ней, светильником освещения рабочей зоны.

Под столешницей находится технологический отсек (объём 380дм³, площадь пола 0,75м²), закрываемый тремя дверками.

За левой дверкой, в технологическом отсеке, расположена панель с клеммным блоком и зажимом заземления, закрытая защитным кожухом.

Над дверками находится панель с, расположенными на ней, штепсельными розетками и клавишей включения светильника.

Прилавок изготовлен из «пищевой», нержавеющей стали.

5. Меры безопасности

5.1 При эксплуатации прилавка, необходимо соблюдать следующие правила техники безопасности:

- не подключать прилавок к электросети без заземления и защитного отключения;
- не эксплуатировать неисправный прилавок;
- санитарную обработку производить, только после отключения прилавка от электросети;
- при появлении, каких - либо признаков ненормальной работы прилавка, а также, при обнаружении неисправностей в электрической части - немедленно отключить прилавок от электросети и вызвать обслуживающего механика;
- периодически проверять исправность электропроводки и заземления;

➤ подключать прилавок к электросети только после устранения неисправностей.

ВНИМАНИЕ: наружные поверхности прилавка не допускаются мыть струёй воды.

6. Монтаж, сборка и подготовка прилавка к работе

6.1 Работы должны производиться специалистами по монтажу и ремонту торгово - технологического оборудования.

6.2 Проверить состояние упаковки, распаковать прилавок, произвести внешний осмотр, ознакомиться с содержанием паспорта и руководства по эксплуатации, проверить комплектность (см. табл.2).

6.3 Рекомендуем, подвод электропитания к прилавку производить, скрытой в полу, трубной разводкой. Диаметр трубы не менее 1/2" ($\varnothing = 21\text{мм}$), а высота трубного отвода от уровня пола, не более 100мм. Для подключения прилавка к электросети необходимо, к месту установки подвести линию однофазного переменного тока, напряжением 220В, с заземляющим проводом. Подключение производить через автоматические выключатели типа АЕ, АП или аналогичные.

Схема подвода электропитания к прилавку приведена на рис. 2.

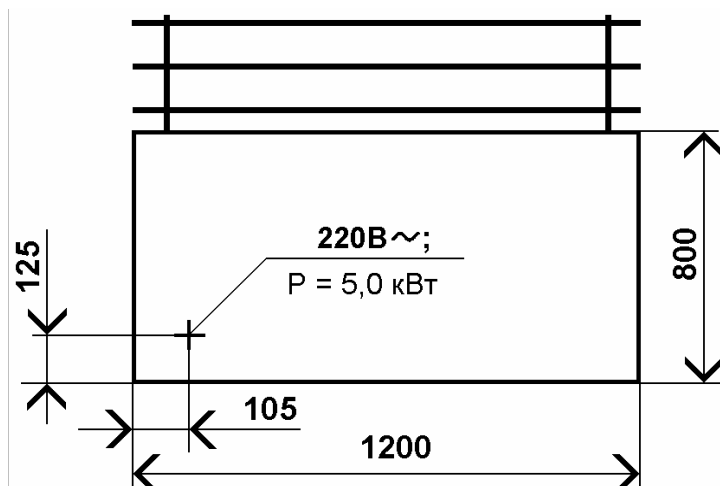


Рис. 2

6.4 Снять прилавок с основания упаковки, для чего необходимо снизу отвернуть две гайки М24, крепящие мармит к основанию.

ПРИМЕЧАНИЕ: поверхности прилавка, с целью сохранения внешнего вида при транспортировании и монтаже, защищены плёнкой, которую, перед началом эксплуатации, необходимо аккуратно удалить.

6.5 Схема сборки прилавка приведена на рис. 3.

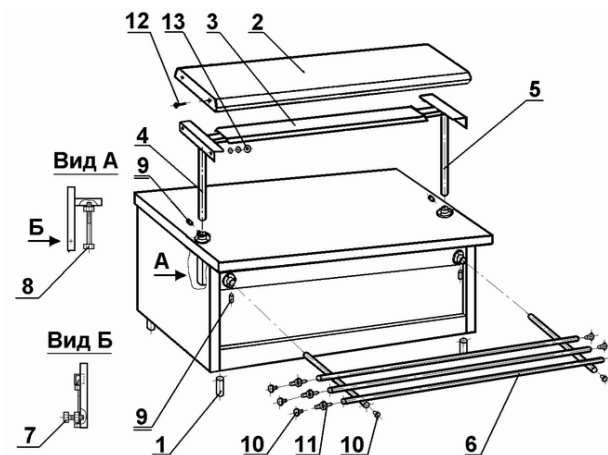


Рис. 3

1. Опора
2. Полка
3. Кронштейн со светильником
4. Стойка полки (левая)
5. Стойка полки (правая, со шнуром электропитания светильника)
6. Направляющие для подносов
7. Болты крепления стоек полки
8. Болты крепления кронштейнов направляющих для подносов к каркасу
9. Винты на фланцах
10. Заглушки
11. Муфты соединительные
12. Винты крепления полки к стойкам
13. Гайки и шайбы крепления полки к стойкам

6.5.1 Сборку прилавка рекомендуем производить в следующем порядке:

- навернуть опоры (1) на болты основания каркаса прилавка;
 - установить прилавок на место эксплуатации;
 - при помощи опор, произвести регулировку горизонтального положения столешницы по уровню и высоте (870мм от уровня пола);
 - вставить в отверстия фланцев, на столешнице, стойки полки (4 и 5) до упора, немного вывернув болты (7) крепления стоек к каркасу;
- Примечание:** болты (7 и 8) крепления стоек и направляющих к каркасу расположены внутри технологического отсека прилавка.

- установить на кронштейны стоек полки кронштейн со светильником (3) и подключить шнур электропитания к светильнику;
- установить на стойки полку (2), проверить её горизонтальное положение и высоту от столешницы ($\approx 370\text{мм}$), закрепить полку на стойках метризами (12 и 13);