

11.1.3 Условия транспортирования, в части воздействия механических факторов – лёгкие (Л) ГОСТ23170.

11.2 В течение гарантийного срока, ЗАО «Тулаторгтехника» гарантирует безвозмездное устранение выявленных дефектов изготовления и замену, вышедших из строя частей, в том числе и покупных.

В случае невозможности устранения на месте выявленных дефектов, ЗАО «Тулаторгтехника» обязуется заменить дефектное изделие на новое.

11.3 Гарантийные обязательства не распространяются на светильник освещения рабочей зоны.

11.4 Гарантийные обязательства не распространяются на случаи, когда прилавок вышел из строя по вине потребителя, в результате не соблюдения требований паспорта и руководства по эксплуатации.

12. Сведения о рекламациях

Рекламации изготовителю предъявляются потребителем в порядке и в сроки, установленные российским законодательством.

Для предъявления рекламации необходимы следующие документы:

1. Копия свидетельства о приёмке (из паспорта прилавка)
2. Паспорт холодильного агрегата
3. Акт пуска прилавка в эксплуатацию.
4. Копия удостоверения механика, производившего монтаж и обслуживание прилавка, или копия договора с обслуживающей специализированной организацией.
4. Акт рекламации.



ЗАО

Тулаторгтехника»

300004, г. Тула, ул. Марата, 63

тел.: (0872) 41-05-04, 41-05-88

факс: (0872) 41-04-38, 46-97-93

Web site: <http://home.tula.net/torgtech>

E-mail: torgtech@tula.net

ПРИЛАВОК ХОЛОДИЛЬНЫЙ ПВ(Н)О-1 (открытый)

ПАСПОРТ и руководство по эксплуатации (ПС и РЭ)



1. Основные сведения об изделии

1.1 Прилавок холодильный (открытый) ПВ(Н)О-1 (далее по тексту – «прилавок»), предназначен для демонстрации и раздачи различных блюд и напитков, требующих хранения в охлажденном состоянии.

Прилавок может использоваться как отдельный технологический модуль, так и секция, в составе линий самообслуживания различной комплектации.

1.2 Эксплуатация прилавка допускается при температуре окружающего воздуха от 12 до 25⁰С.

1.3 Прилавок сертифицирован:

- сертификат соответствия №РОСС. RU. ТН02. В01158, срок действия с 18.05.2004г. по 17.05.2007г.
- санитарно-эпидемиологическое заключение №71.ТЦ.06.515.П.000462.05.04 от 13.05.2004г., действительно до 12.05.2009г.

2. Характеристики прилавка

Таблица 1

НАИМЕНОВАНИЕ	ЗНАЧЕНИЕ
1. Напряжение питающей э/сети, В	220~
2. Номинальная потребляемая мощность, кВт	0,455
3. Размеры охлаждаемой ванны, мм:	
длина	1295
ширина	605
глубина	100
4. Температурный режим на дне охлаждаемой ванны, ⁰ С, не более	1...6
5. Холодильный агрегат (по паспорту агрегата)	
6. Хладон R134a, масса, кг	1,0
7. Габаритные размеры, мм:	
длина	1500
ширина без направляющих для подносов	800
ширина с направляющими для подносов	1140
высота до стола	870
высота до полки	1240
9. Масса, кг, не более	135

8. Нейтральный провод на арматуру светосигнальную HL3«работа»;
9. Нейтральный провод на светильник EL;
10. Фазный провод на переключатели SA1 «сеть» и SA2«свет»;
11. Фазный провод на арматуру светосигнальную HL3«работа»;
12. Фазный провод на компрессор M1 и э/двиг. вентилятора M2;
13. Фазный провод на арматуру светосигнальную HL1«сеть»;
14. Фазный провод на датчик-реле температуры SK;
15. Фазный провод на светильник EL;
16. Фазный провод на арматуру светосигнальную HL2«свет».

9. Свидетельство о приёме

Прилавок холодильный ПВ(Н)О -1 (открытый), № _____

Соответствует требованиям ТУ5151-009-01438786-04 и признан годным для эксплуатации.

Дата выпуска: _____

Изделие принял: _____

10. Свидетельство об упаковке

Прилавок холодильный ПВ(Н)О-1 (открытый), № _____
Упакован на ЗАО «Тулаторгтехника», согласно требованиям, предусмотренным конструкторской документацией.

Дата упаковки: _____

Изделие после упаковки принял: _____

11. Гарантии изготовителя

11.1 Гарантийный срок эксплуатации – 12 месяцев со дня ввода прилавка в эксплуатацию, но не более 18 месяцев со дня отгрузки потребителю, при соблюдении условий транспортирования, хранения, монтажа, эксплуатации и обслуживания.

11.1.2 Условия транспортирования и хранения, в части воздействия климатических факторов, по группе 4 (Ж2) ГОСТ15150.
Хранение – на складах, не более чем, в два яруса.

Таблица 3

Обозн.	Наименование	Кол.	Примеч.
M1	Компрессор (по паспорту агрегата)	1	
M2	Э/двиг. вентилятора (по паспорту агрегата)	1	
SK	Датчик-реле температуры TAM113-02	1	
SA1	Переключатель	1	«сеть»
SA2	Переключатель	1	«свет»
SAL	Переключатель на светильнике	1	
EL	Светильник-компакт люминисцентный	1	
HL1	Арматура светосигнальная	1	«сеть»
HL2	Арматура светосигнальная	1	«свет»
HL3	Арматура светосигнальная	1	«работа»
X	Блок клеммный КБ 63-02	1	

8.6 Для удобного обслуживания и замены электрооборудования предусмотрен промежуточный клеммный блок, расположенный в агрегатном отсеке, за дверкой.

Схема электрических соединений промежуточного клеммного блока приведена на рис.5:

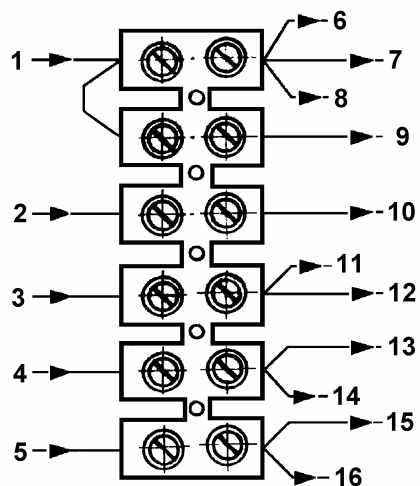


Рис.5

1. Нейтральный провод N от клеммного блока X;
2. Фазный провод А от клеммного блока X;
3. Фазный провод от датчика-реле температуры SK;
4. Фазный провод от переключателя SA1 «сеть»;
5. Фазный провод от переключателя SA2 «свет»;
6. Нейтральный провод на арматуру светосигнальную HL1 «сеть»;
7. Нейтральный провод на арматуру светосигнальную HL2 «свет»;

3. Комплект поставки

Таблица 2

НАИМЕНОВАНИЕ	КОЛ.
1. Прилавок холодильный ПВ(Н)О-1	1
2. Опоры (ножки)	4
3. Полка	1
4. Кронштейн, в сборе со светильником	1
5. Стойка полки (левая, со шнуром э/питания светильника)	1
6. Стойка полки (правая)	1
7. Направляющие для подносов (в сборе с кронштейнами)	1
8. Заглушки на трубы направляющих для подносов	6
9. Муфты соединительные	3
10. Комплект метизов для крепления полки к стойкам	1
11. Паспорт агрегата холодильного	1
12. Паспорт (ПС и РЭ) на прилавок холодильный ПВ(Н)О-1	1

4. Устройство прилавка

Прилавок представляет собой каркас, облицованный панелями. Сверху на прилавок, установлена охлаждаемая ванна, обрамлённая столешницей. Прилавок оснащён полкой с, расположенным под ней, светильником освещения охлаждаемой ванны и направляющими для установки подносов.

Под охлаждаемой ванной находятся:

- агрегатный отсек, закрываемый перфорированной дверкой, в котором установлен холодильный агрегат;
- не охлаждаемый технологический отсек (объём 315дм³, площадь пола 0,7м²), закрываемый двумя дверками.

Жахим заземления и клеммный блок, для подключения прилавка к э/сети, расположены в агрегатном отсеке.

Все узлы и детали прилавка изготовлены из пищевой, нержавеющей стали.

Холодильная установка прилавка представляет собой заполненную хладагентом, замкнутую, герметичную систему, состоящую из:

- холодильного агрегата;
- испарителя, установленного под дном охлаждаемой ванны и закрытого теплоизолирующим материалом;
- терморегулятора.

Внимание: терморегулятор расположен в агрегатном отсеке прилавка и настроен изготовителем, (для обеспечения оптимального потребления прилавком электроэнергии), при температуре окружающего воздуха 20±2°С. Изменение, в случае необходимости, настройки терморегулятора должно производиться специалистами по эксплуатации и ремонту холодильных установок.

Прилавок работает в автоматическом режиме, терморегулятор обеспечивает включение и выключение компрессора для поддержания необходимой температуры на дне охлаждаемой ванны.

5. Меры безопасности

5.1 К эксплуатации прилавка должны допускаться только лица, ознакомленные с его устройством и содержанием руководства по эксплуатации, прошедшие техническое обучение и инструктаж по технике безопасности.

5.2 Установка, монтаж, техническое обслуживание и ремонт прилавка должны производиться специалистами по монтажу и ремонту торгово-технологического оборудования, прошедшими обучение, имеющими группу по электробезопасности не ниже 3, и соответствующее удостоверение.

5.3 Запрещается:

- подключать прилавок к электросети без заземления и защитного отключения;
- эксплуатировать неисправный прилавок;
- эксплуатировать прилавок с открытым агрегатным отсеком.

Внимание: прилавок не допускается мыть струёй воды.

5.4 При появлении каких-либо признаков ненормальной работы холодильного агрегата, а также, при обнаружении неисправностей в электрической части (нарушение изоляции проводов, повреждение пусковой аппаратуры и т.п.) и при обнаружении утечки хладагента, необходимо немедленно отключить прилавок от электросети и вызвать обслуживающего механика.

5.5 Необходимо периодически проверять исправность электропроводки и заземления.

5.6 При отключении прилавка на продолжительное время, запуск холодильного агрегата может быть произведён только после проверки его исправности и с разрешения лица, ответственного за безопасность эксплуатации прилавка.

6. Монтаж, сборка и подготовка прилавка к работе

6.1 Прилавок должен устанавливаться в помещении, температура в котором не должна превышать 25°C. Прилавок не должен подвергаться прямому солнечному облучению, а расстояние, до ближайших отопительных приборов, должно быть не менее 1,5м.

6.2 Работы должны производиться специалистами по монтажу и ремонту торгово-технологического оборудования.

6.3 Проверить состояние упаковки, распаковать прилавок, произвести внешний осмотр, ознакомиться с содержанием паспорта и руководства

8.3 Порядок технического обслуживания и ремонта.

8.3.1 Отключить прилавок от электросети автоматическим выключателем.

8.3.2 Подготовить прилавок к ТО. Подготовка включает чистку и мойку, обеспечение свободного доступа к прилавку для выполнения работ, подготовку эксплуатационной документации.

8.3.3 Рекомендуемые перечень и содержание работ, выполняемых при техническом обслуживании:

- проверка комплектности и технического состояния прилавка внешним осмотром;
- проверка состояния изоляции электропроводов, при необходимости, чистка и подтяжка контактных соединений токоведущих частей и заземления.
- проверка температурного режима на дне ванны;
- очистка щёткой, от пыли и грязи, конденсатора холодильного агрегата.

8.3.4 Рекомендуемые перечень и содержание работ, выполняемых при текущем ремонте:

- проведение работ, предусмотренных ТО;
- проверка герметичности холодильной системы;
- проверка сопротивления изоляции токоведущих частей прилавка, которое должно быть, не менее чем, 2 Мом;
- проверка сопротивления (не более 0,1 Ом) между зажимом заземления и доступными металлическими частями прилавка, которые, в результате нарушения электроизоляции, могут оказаться под напряжением.

8.4 Неисправности холодильного агрегата и методы их устранения – в соответствии с паспортом холодильного агрегата.

8.5 Схема электрическая принципиальная приведена на рис. 4.

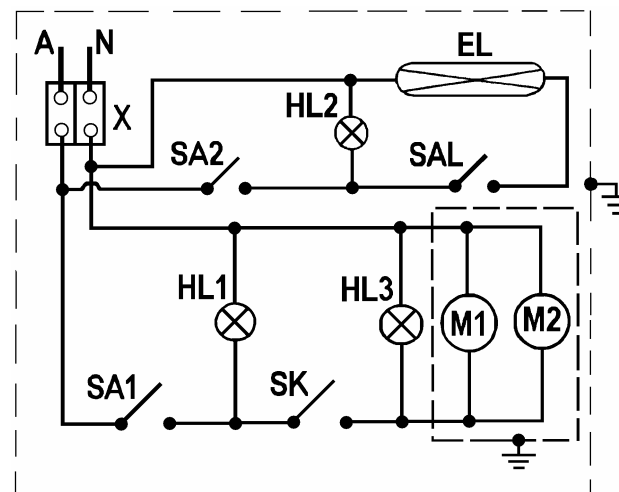


Рис. 4

SA1 – клавишный переключатель подключения и отключения прилавка к электросети;

HL1 – лампа, сигнализирующая о подаче напряжения на электроаппаратуру прилавка;

SA2 – клавишный переключатель включения и выключения светильника;

HL2 – лампа, сигнализирующая о подаче напряжения на светильник;

HL3 – лампа. Сигнализирующая о работе холодильного агрегата.

7.1 Включить переключателем SA1 прилавок в э/сеть – должны загореться сигнальные лампы HL1, HL3 и заработать холодильный агрегат

Произвести загрузку прилавка после того, как температура дна ванны достигнет заданного диапазона значений, тогда терморегулятор отключит агрегат, соответственно погаснет лампа HL3. Как только температура дна ванны поднимется выше заданного диапазона, терморегулятор включит агрегат, о чём сообщит загоревшаяся лампа HL3.

7.2 При необходимости, можно включить светильник освещения рабочей зоны переключателем SA2 – должна загореться сигнальная лампа HL2.

Примечание: на корпусе светильника имеется штатный переключатель.

7.3 После окончания работы отключить, переключателем SA1, прилавок от э/сети, соответственно должна погаснуть лампа HL1.

7.4 Выгрузить из ванны продукты и произвести санитарную обработку и уборку прилавка.

ПРИМЕЧАНИЕ: во избежание царапин, не применяйте при чистке прилавка металлические предметы и абразивные материалы.

8. Техническое обслуживание

8.1 Техническое обслуживание и ремонт прилавка должны производиться специалистами по монтажу и ремонту торгового технологического оборудования, прошедшими обучение и имеющими группу по электробезопасности не ниже 3 и соответствующее удостоверение.

8.2 Техническое обслуживание и текущий ремонт прилавка производится в соответствии с годовыми графиками проведения технического обслуживания и текущих ремонтов, которые составляются на основании принятой структуры ремонтного цикла, с целью обеспечения безотказной работы холодильного агрегата и регулирующей аппаратуры.

8.2.1 Структура ремонтного цикла:

5 ТО – ТР - ... - 5 ТО;

где ТО – техническое обслуживание;

ТР – текущий ремонт.

ТО проводится один раз в месяц, ТР проводится один раз в шесть месяцев.

по эксплуатации и проверить комплектность (см. табл.2).

6.4 Рекомендуем, подвод электропитания к прилавку производить, скрытой в полу, трубной разводкой. Диаметр трубы не менее 1/2" ($\varnothing = 21\text{мм}$), а высота трубного отвода от уровня пола, не более 100мм. Для подключения прилавка к электросети необходимо, к месту установки подвести линию однофазного переменного тока, напряжением 220В с заземляющим проводом.

Подключение производить через автоматические выключатели типа АЕ, АП (ИНОм прилавка = 2,2 А) или аналогичные. Схема подвода электропитания к прилавку приведена на рис.1.

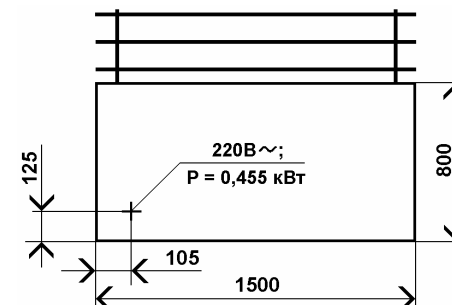


Рис. 1

6.5 Снять прилавок с основания упаковки, для чего необходимо снизу отвернуть две гайки М24, крепящие прилавок к основанию.

ПРИМЕЧАНИЕ: поверхности прилавка, с целью сохранения внешнего вида при транспортировании и установке, защищены плёнкой, которую, перед началом эксплуатации, необходимо аккуратно удалить.

6.6 Схема сборки прилавка приведена на рис.2.

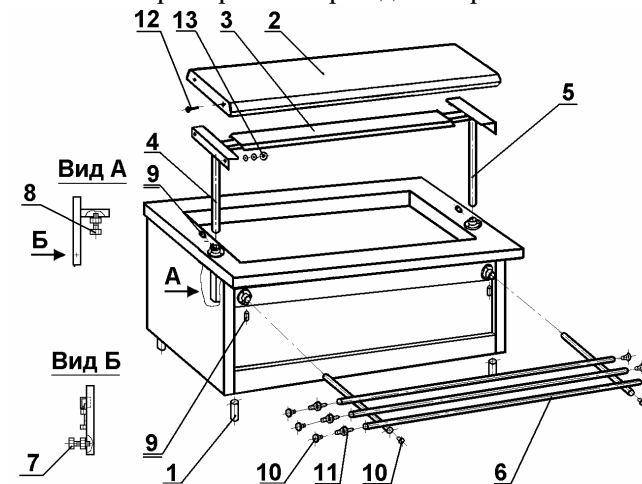


Рис. 2

1. Опора
2. Полка
3. Кронштейн со светильником
4. Стойка полки (левая)
5. Стойка полки (правая, со шнуром электропитания светильника)
6. Направляющие для подносов
7. Болты крепления стоек полки
8. Болты крепления кронштейнов направляющих для подносов к каркасу
9. Винты на фланцах
10. Заглушки
11. Муфты соединительные
12. Винты крепления полки к стойкам
13. Гайки и шайбы крепления полки к стойкам

6.6.1 Сборку прилавка рекомендуем производить в следующем порядке:

- навернуть опоры (1) на болты основания каркаса прилавка;
- установить прилавок на место эксплуатации;
- при помощи опор, произвести регулировку горизонтального положения столешницы по уровню и высоте (870мм от уровня пола);
- вставить в отверстие фланца, на столешнице, стойки полки (4 и 5) до упора, немного вывернув болты (7) крепления стоек к каркасу;

Примечание: болты крепления стоек и направляющих (7 и 8) расположены внутри агрегатного и технологического отсеков прилавка. Для доступа в агрегатный отсек необходимо вывернуть два винта крепления дверки, закрывающей отсек.

- установить на кронштейны стоек полки кронштейн со светильником (3) и подключить шнур электропитания к светильнику;
- установить на стойки полку (2), проверить её горизонтальное положение и высоту от столешницы (≈ 370 мм), закрепить полку на стойках метизами (12 и 13);
- закрепить стойки полки, затянув болты (7) и винты на фланцах (9);
- вставить в отверстия фланцев, на лицевой панели, кронштейны направляющих для подносов (6) до упора, немного вывернув болты (8) крепления кронштейнов направляющих к каркасу.

Для установки и регулировки направляющих по габариту прилавка, необходимо немного ослабить винты крепления направляющих труб к кронштейнам направляющих;

- закрепить кронштейны направляющих, затянув болты (8) и винты на фланцах (9);
- в случае установки прилавка в линию с другими модулями, соединить направляющие соседних модулей при помощи соединительных муфт(11);
- заглушить отверстия труб направляющих заглушками (10);

ПРИМЕЧАНИЕ: заглушки следует запрессовывать аккуратно, рукой или резиновым молотком.

- выставить направляющие по габариту прилавка и затянуть винты крепления направляющих труб к кронштейнам направляющих;
- надёжно заземлить прилавок, закрепив провод заземления на зажиме заземления, который расположен в агрегатном отсеке;
- подключить провода электросети к зажимам клеммного блока (X1, см. рис. 4), в соответствии с маркировкой (А – фазный провод, N – нейтральный провод);
- перед пробным пуском холодильного агрегата, рекомендуем проверить герметичность холодильной системы течеискателем и убедиться, что она не нарушилась во время транспортирования и, произвести ревизию контактных соединений токоведущих частей прилавка, подтянув их, при необходимости;
- проверить сопротивление изоляции токоведущих частей прилавка, которое должно быть, не менее чем, 2 Мом;
- закрыть дверку агрегатного отсека, завернув два винта крепления дверки к каркасу;
- произвести пуск холодильного агрегата и опробование работы прилавка;

Сдача прилавка в эксплуатацию оформляется актом, который подписывают представители ремонтно-монтажной организации и администрации предприятия.

Для постановки холодильного агрегата на гарантийный учёт, необходимо акт пуска холодильного агрегата в эксплуатацию (в паспорте на х/агрегат) заполнить и отправить на завод-изготовитель, по адресу:

300004 г. Тула, ул. Марата, 63 ЗАО «Тулаторгтехника»

7. Порядок работы

Расположение на панели органов управления и сигнализации приведено на рис.3.

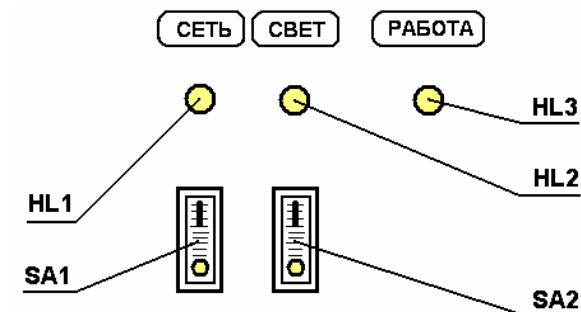


Рис.3